

## Szlaban CAME GARD 8

**CAME GARD 8** to kolejny szlaban serii GARD służący do **kontroli wjazdów** na tereny o dużej intensywności ruchu pojazdów, jak tereny zakładów przemysłowych, czy parkingi przy centrach handlowych. **Czas reakcji szlabanu wynosi do 8s.** Urządzenie może zabezpieczać wjazd o **szerokości do 7,6 metra.**



Obudowa bariery wykonana jest ze stali nierdzewnej, galwanizowanej lub lakierowanej proszkowo. **Tubowe ramię** praktycznie **eliminuje ryzyko wystąpienia "efektu żagla"**, gwarantując właściwe działanie nawet przy silnych podmuchach wiatru. Urządzenie posiada **przewód oświetlający ramię**, dzięki czemu szlaban pozostaje widoczny także podczas trudnych warunków atmosferycznych lub z dużej odległości.

Zaawansowane podzespoły elektroniczne dają możliwość sprawnego **reagowania na wykryte przeszkody** znajdujące się w obszarze ruchu ramienia szlabanu oraz przeprowadzenia **pełnej autodiagnostyki** urządzeń podłączonych do szlabanu.

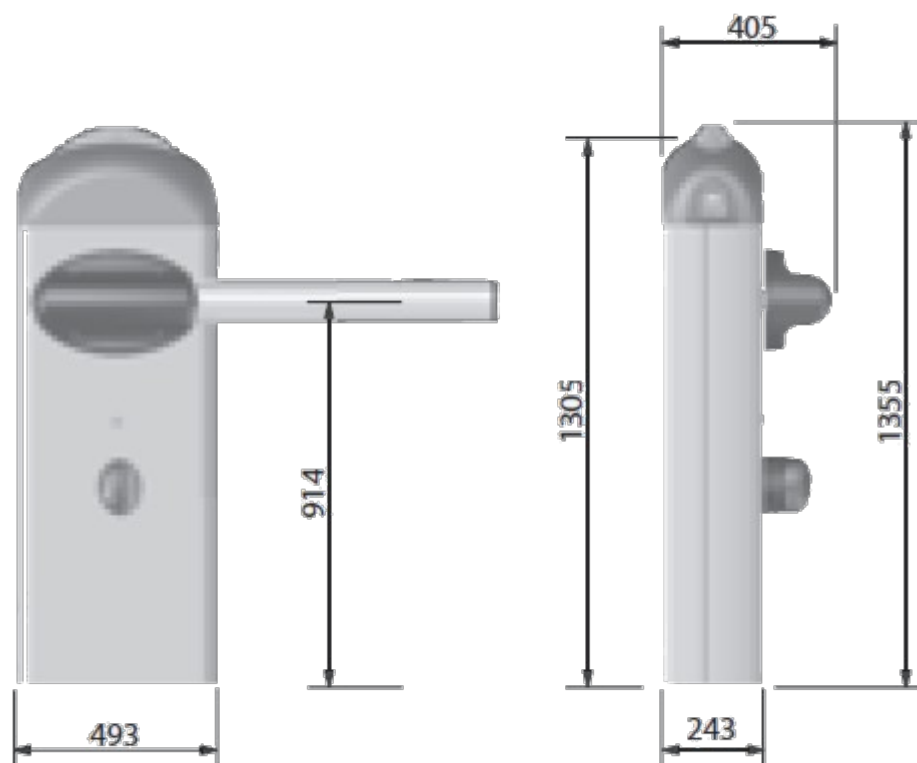
**Szlaban CAME GARD 8** jest w pełni kompatybilny z zewnętrznymi urządzeniami sterującymi, np. z kontrolerem K3-100, z którym stworzy kompletny **system kontroli dostępu.**

### Specyfikacja techniczna

Obudowa	stal nierdzewna, ocynkowana i lakierowana proszkowo
Ramię	aluminium
Sprawność	użytkowanie intensywne
Moment obrotowy (Nm)	250 - 600
Czas otwarcia (s)	4,8 - 8

Klasa szczelności	IP54
Wymiary (mm)	1355x493x243
Długość ramienia (m)	7 - 7,6
Szerokość przejścia (m)	7,6
Waga (kg)	54
Napięcie zasilania	230V 1,3A
Zasilanie silnika	230V AC i 24V DC
Pobór energii	300 - 330W
Temperatura pracy	-20°C - 55°C
Środowisko pracy	wewnątrz i na zewnątrz





**gard8-2**