

Stella-S

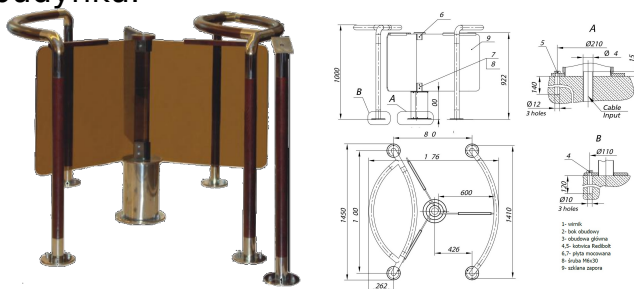
Stella-S to obrotowa bramka, która idealnie odnajdzie się w systemach **kontroli dostępu** oraz we wszystkich miejscach gdzie zachowanie wysokich standardów bezpieczeństwa to kluczowy element np. bank, obiekt przemysłowy, budynek biurowy, itp.



Urządzenie upłynnia ruch pieszych w jedną lub w dwie strony: wejście/wyjście.

Stella-S występuje w dwóch wersjach, gdzie w pierwszym przypadku ostrza wykonane są z barwionego szkła a w drugim przypadku występuje z rurowym ramieniem.

Dodatkowo bramkę można wyposażyć w czytnik kontroli dostępu, panel sterowania lub podgrzewacz jeżeli bramka montowana będzie na zewnątrz budynku.

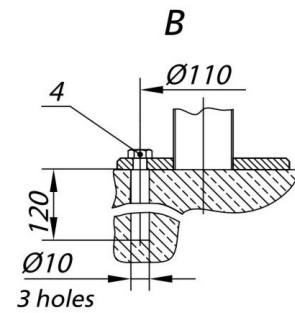
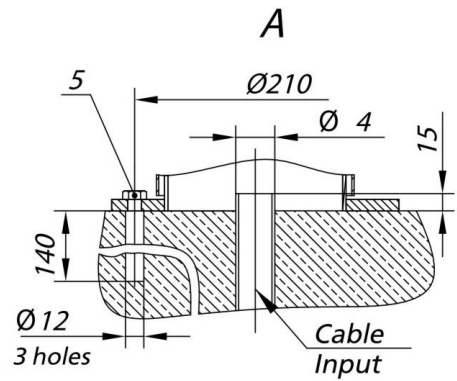
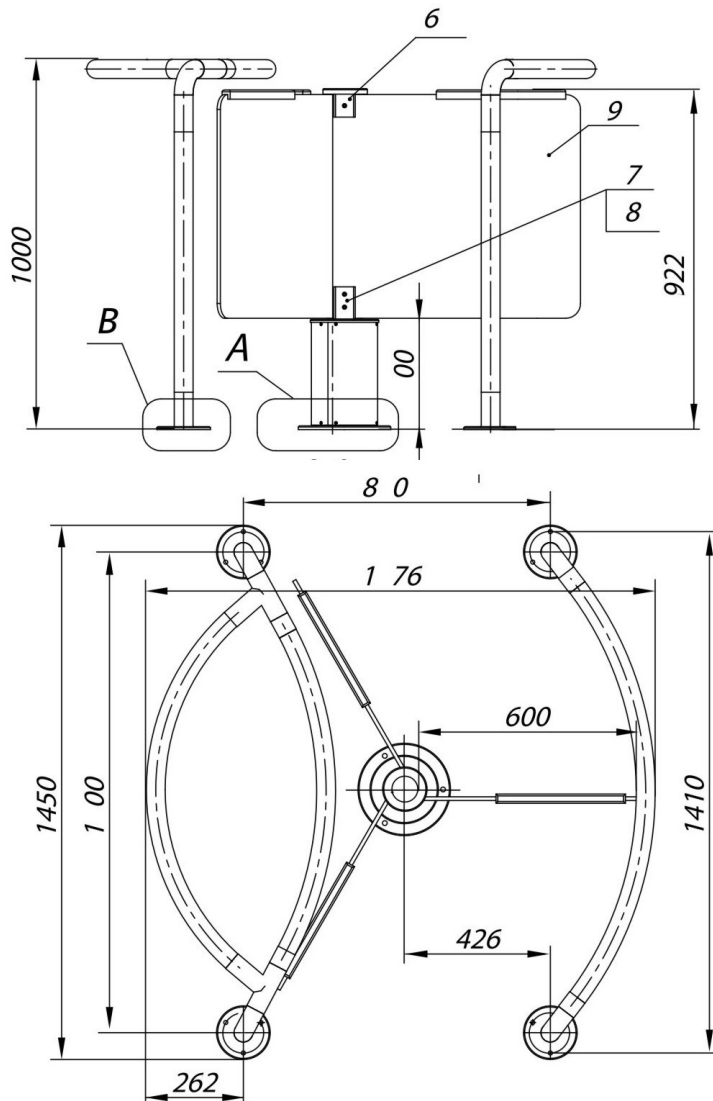


Specyfikacja techniczna

Przeptyw	60 przejść/min.
Piktogram	Nie
Obudowa	stal nierdzewna szlifowana/polerowana/malowana proszkowo
Klasa szczelności	IP41

Napęd	serwonapęd, mechaniczny
Szerokość przejścia (mm)	600
Wymiary (mm)	1000x1450x1350
Waga (kg)	70
Napięcie wyjściowe zasilania	12V ± 10%
Moc znamionowa	50W
Środowisko pracy	wewnątrz / na zewnątrz pod osłoną





- 1- wirnik
- 2- bok obudowy
- 3- obudowa główna
- 4,5- kotwica Redibolt
- 6,7- płyta mocowana
- 8- śruba M6x30
- 9- szklana zaporą

stella-s2