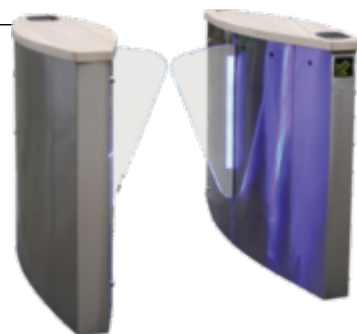


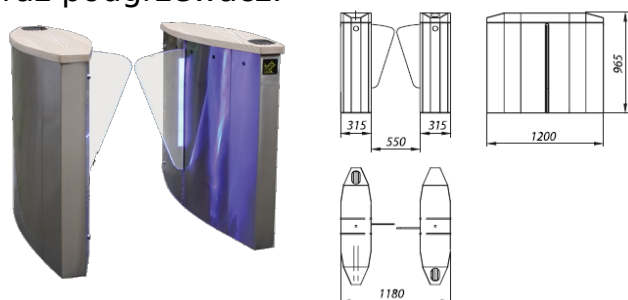
Razor

Bramka uchylna **Razor** to modułowe jedno lub dwukierunkowe urządzenie typu **blade** co oznacza, że otwarcie odbywa się za pomocą rozsuwania ramion. Zastosowanie odnajdzie w systemach **KD** oraz jako rozszerzenie funkcjonalności systemów **RCP**.



Obudowa urządzenia wykonana jest ze stali nierdzewnej a ramiona z hartowanego szkła. Głównym zadaniem bramki jest kontrolowanie ruchu pieszego w miejscach takich jak placówki urzędowe, banki czy metro.

Opcjonalnie można ją wyposażyć w licznik przejść, program do KD, czytniki KD oraz podgrzewacz.

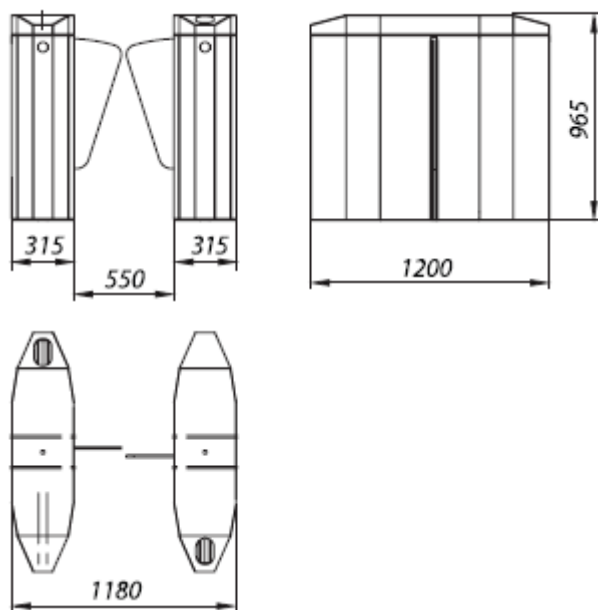


Specyfikacja techniczna

Przepływ	30 przejść/min
Piktogram	Tak
Obudowa	stal nierdzewna szlifowana/polerowana/malowana proszkowo
Napęd	serwonapęd, mechaniczny
Szerokość przejścia (mm)	516
Wymiary (mm)	965x1180x1200

Waga (kg)	202
Napięcie wyjściowe zasilacza	12 V ± 10 %
Środowisko pracy	wewnątrz / na zewnątrz pod osłoną





razor2