

## Palace

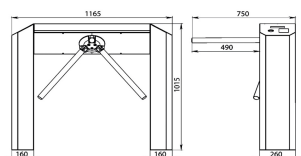
**Palace** to obrotowa bramka typu kołowrót, która stosowana jest przy systemie **kontroli dostępu** jak i również jako wsparcie przy **rejestracji czasu pracy**.

Oryginalna konstrukcja urządzenia umożliwia łatwy i szybki dostęp w przypadku np. przeglądu serwisowego.

Urządzenie wykonane jest z wytrzymałej stali nierdzewnej (malowanej proszkowo, szlifowanej bądź polerowanej). Wysoka jakość stali oraz klasa szczelności **IP42** sprawia, że urządzenie może być stosowane wewnątrz jak i na zewnątrz budynku (pod zadaszeniem).

Palace posiada opcję **AntiPanic**, która automatycznie zwalnia blokadę podczas zagrożenia.

Opcjonalnie urządzenie może być wzbogacone o podgrzewacz, czytnik KD, elektroniczny mechanizm obrotowy, piktogramy, program do KD oraz/lub akumulator 7Ah12V.



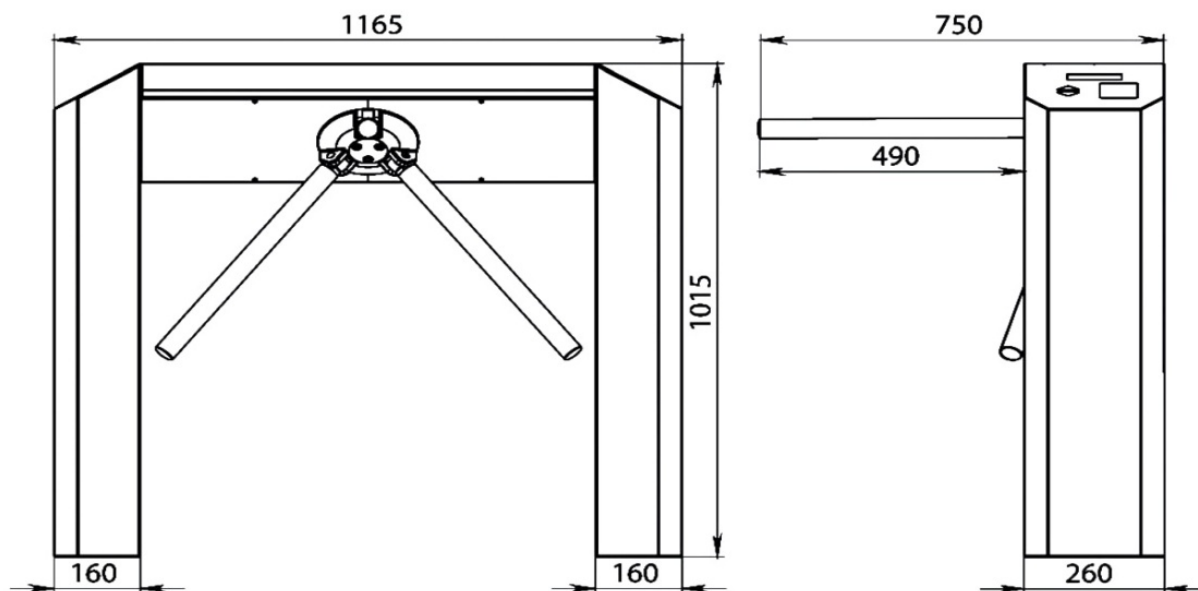
## Specyfikacja techniczna

Przepływ	15 przejść/min
Piktogram	Tak

Obudowa	stal nierdzewna szlifowana/polerowana/malowana proszkowo
Klasa szczelności	IP42
Napęd	serwonapęd, mechaniczny
Szerokość przejścia (mm)	550-600
Długość ramienia (mm)	490
Waga (kg)	41
Napięcie wyjściowe zasilacza	24V ± 10%
Moc znamionowa	30W
Temperatura pracy	-30°C~45°C
Środowisko pracy	wewnątrz / na zewnątrz pod osłoną



## PALACE



## palace