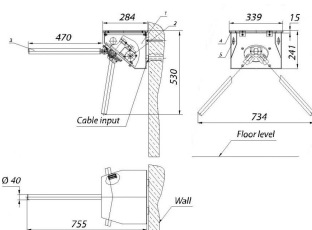
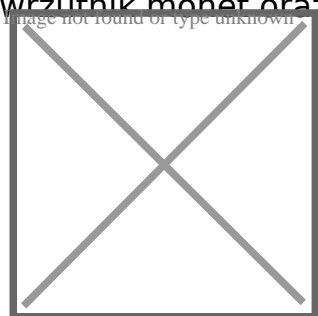


## Head

Bramka obrotowa typu tripod **Head** to bramka typu kołowrót która została wzbogacona o wspomaganie przejścia.

Urządzenie zastosowanie znajdzie w systemie **kontroli dostępu** na stokach narciarskich, basenach, stacjach benzynowych, sklepach itp., wspiera on również system rejestracji czasu pracy.

Obudowa wykonana jest z wysokiej jakości polerowanej (lub malowanej proszkowo) stali nierdzewnej. Dodatkowo urządzenie można rozbudować o montaż podgrzewacza, dodatkowe czytniki kontroli dostępu, słupki pod montaż czytników, licznik wejść, oprogramowanie, wrzutnik monet oraz/lub akumulator.



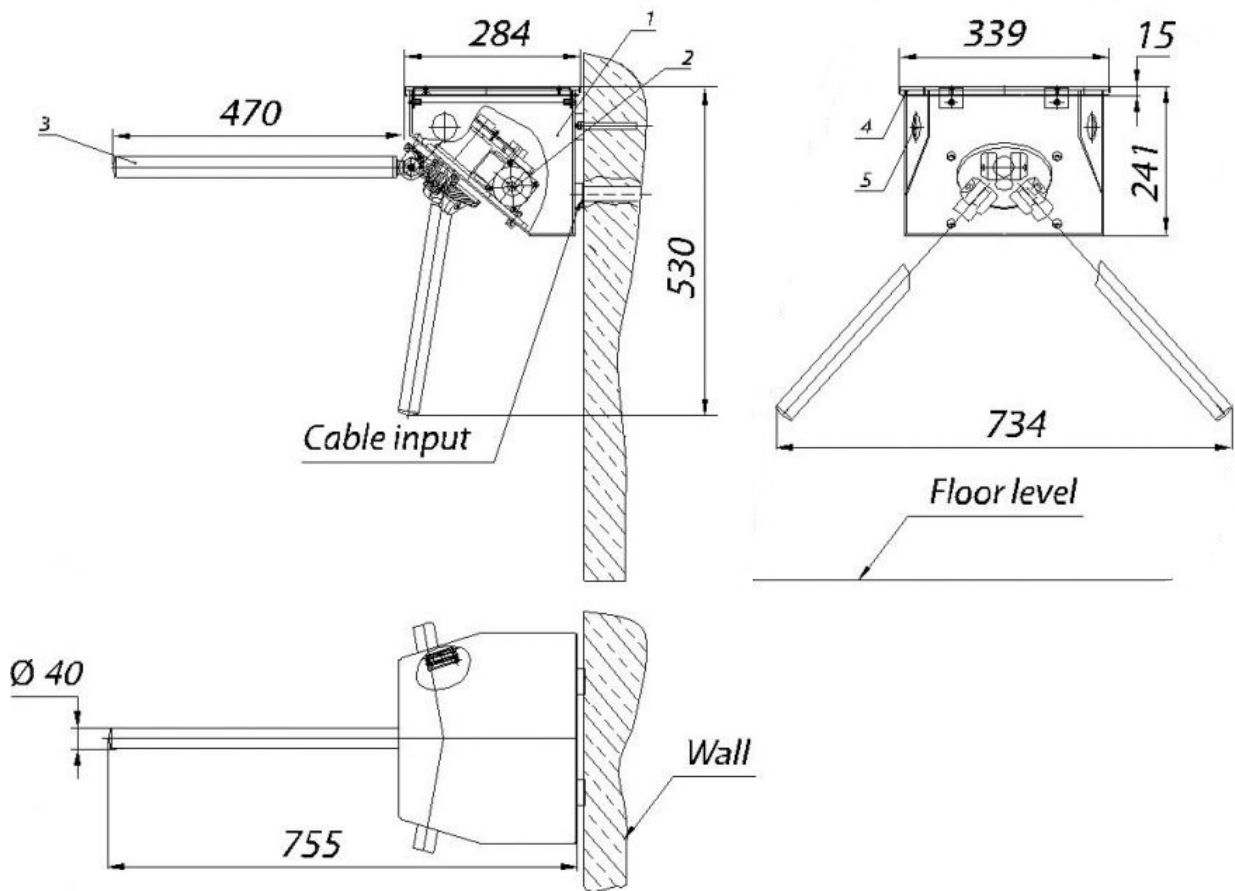
## Specyfikacja techniczna

Przepływ	25 przejść/min
Obudowa	stal nierdzewna szlifowana/polerowana/malowana proszkowo
Klasa szczelności	IP41
Napęd	serwonapęd, mechaniczny

Długość ramienia (mm)	470
Wymiary (mm)	241x284x339
Waga (kg)	15
Napięcie wyjściowe zasilacza	13,8V ± 20%
Moc znamionowa	50W
Temperatura pracy	0°C~45°C
Środowisko pracy	wewnątrz / na zewnątrz pod osłoną



**head**



**head2**