

Gladiator

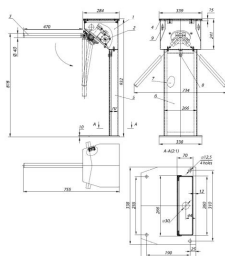
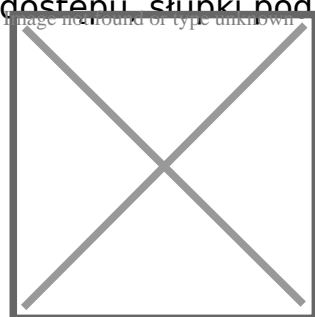
Bramka **Gladiator** to kołowrót typu tripod, który zastosowanie znajdzie przy systemie **kontroli dostępu** lub jako rozszerzenie funkcjonalności **systemu rejestracji czasu pracy**. Głównym zadaniem bramki jest kontrolowanie ruchu pieszego w miejscach chronionych takich jak np. bank, muzeum, siłownia a nawet stok narciarski. Urządzenie występuje w wariacie dwu i trójramiennym.



Produkt posiada wbudowaną funkcję **AntiPanic**, która automatycznie opuszcza lub blokuje ramiona na wypadek zagrożenia.

Wysokiej jakości polerowana stal nierdzewna daje możliwość montażu bramki na zewnątrz obiektów a dodatkowe wyposażenie w podgrzewacz daje gwarancję prawidłowego funkcjonowania przy niskich temperaturach.

Opcjonalnie można wzbogacić bramkę o czytniki i program do systemu kontroli dostępu, słupki pod czytniki, licznik przejść oraz akumulator 7Ah12V.



- 1 – słupki
- 2 – słownik
- 3 – ramię
- 4 – pokrywa obrotowa
- 5 – słupki
- 6 – pokrywa słupka
- 7 – panel sterowniczy
- 8 – czujnik
- 9 – wyświetlacz LED

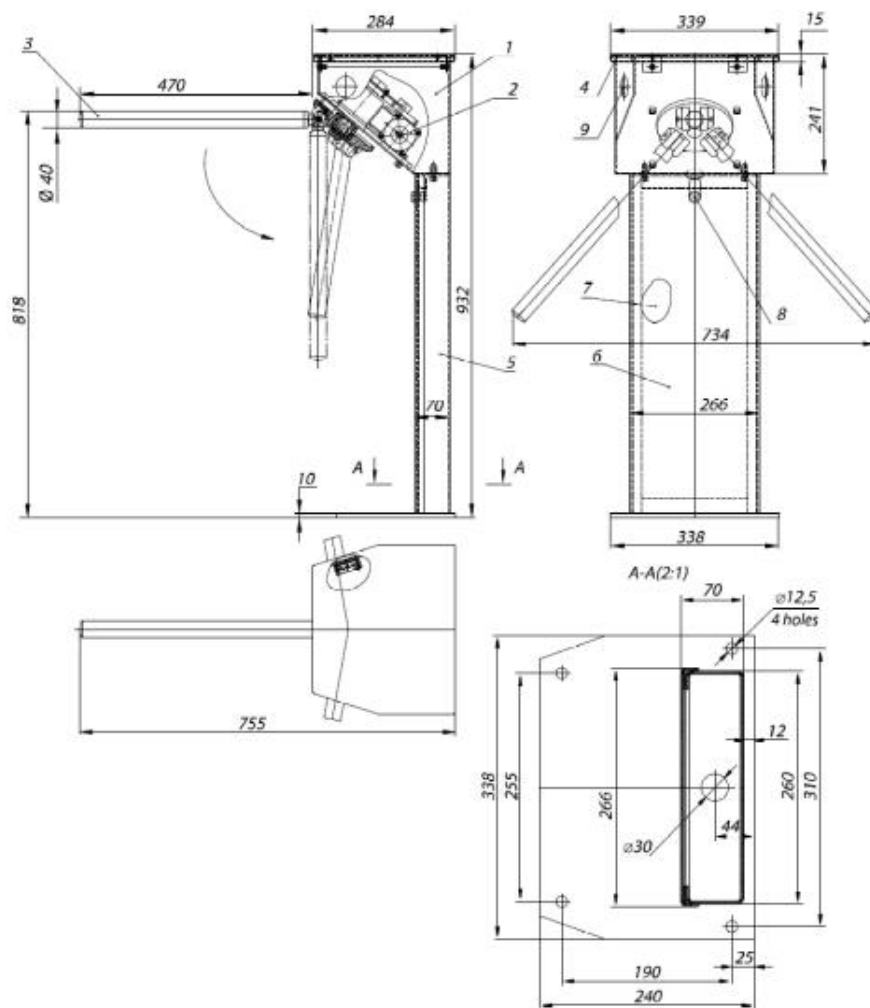
Specyfikacja techniczna

Przepływ	25 przejść/min
Piktogram	Tak

Obudowa	stal nierdzewna szlifowana/polerowana/malowana proszkowo
Klasa szczelności	IP42
Napęd	serwonapęd, mechaniczny
Szerokość przejścia (mm)	570
Długość ramienia (mm)	470
Wymiary (mm)	932x284x339
Waga (kg)	40
Napięcie wyjściowe zasilacza	13,8V ± 10%
Moc znamionowa	50W
Temperatura pracy	0°C~40°C
Środowisko pracy	wewnątrz / na zewnątrz pod osłoną



gladiator



- 1 – obudowa
- 2 – siłownik
- 3 – ramię
- 4 – pokrywa obudowy
- 5 – słupek
- 6 – pokrywa słupka
- 7 – panel sterowania
- 8 – zamek
- 9 – wyświetlacz LED

gladiator2